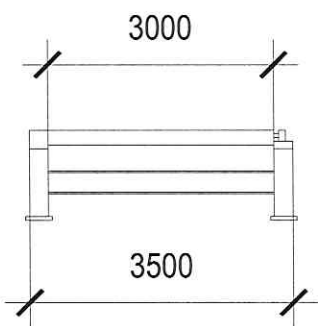
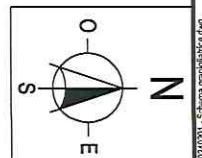
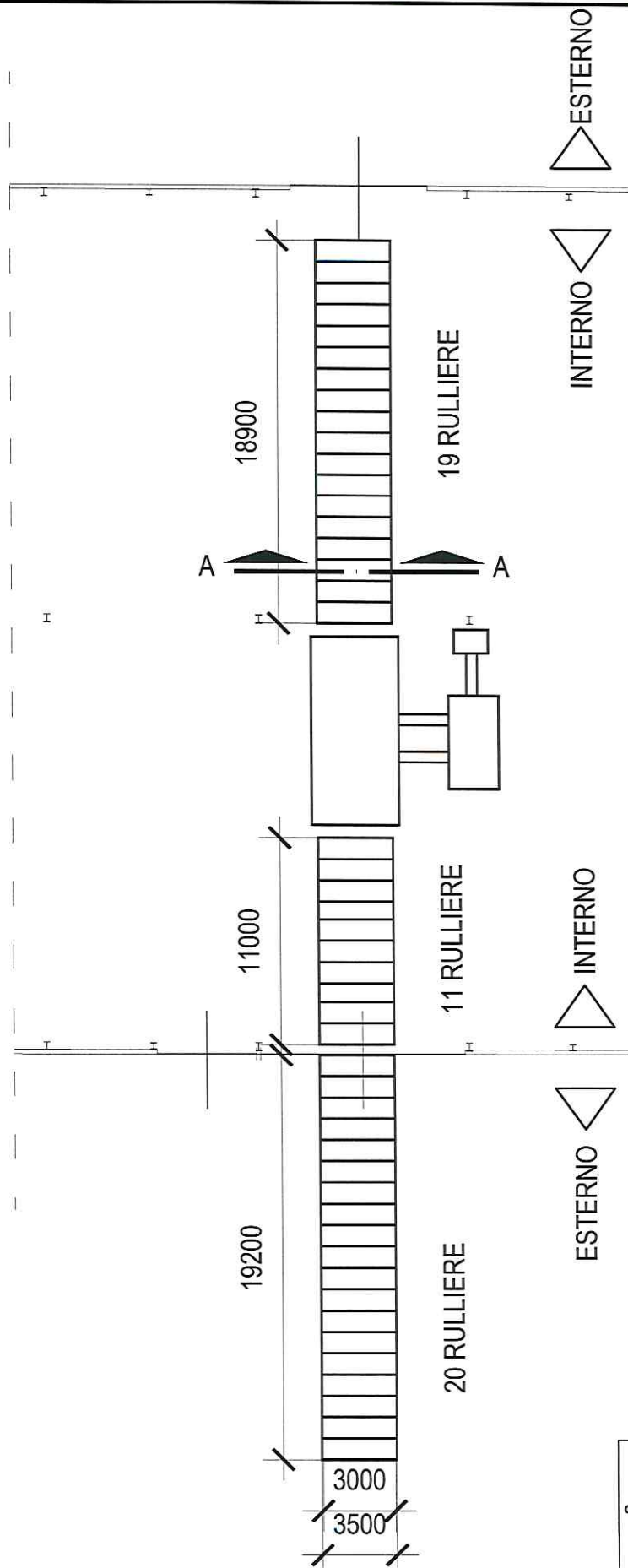


MISURE ESPRESSE IN mm



SEZIONE A-A



Sommacampagna, 01.02.2024

SCHEMA GRANIGLIATRICE

02/02/2024 10:30:00 - Schema granigliatrice.dwg